

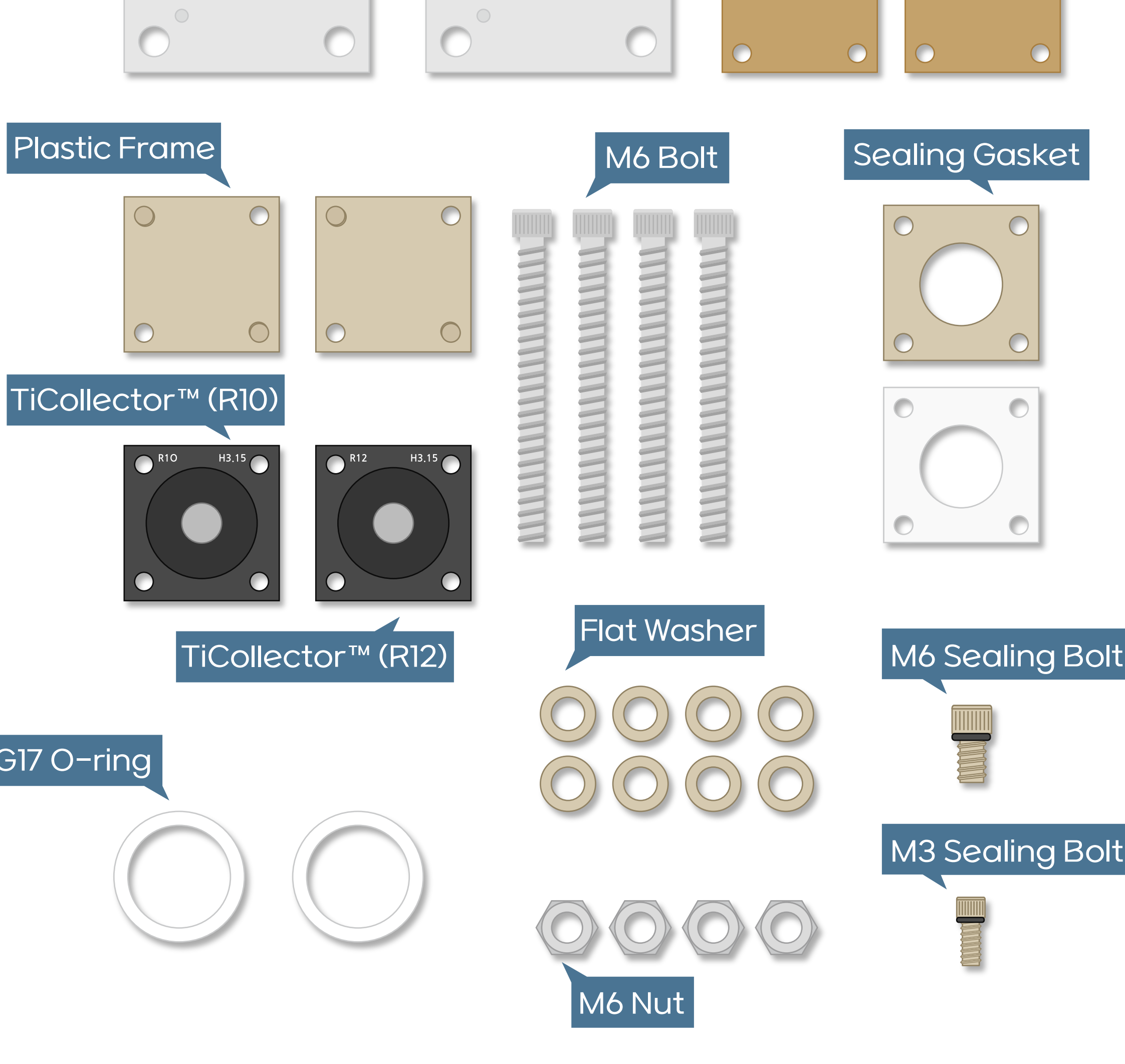
SBK SEALED BAT-KIT

- 코인셀을 뛰어난 2전극 전기화학 분석용 셀 키트
- BAT-KIT의 고유의 EasyCal™ 및 TiCollector™ 기술이 적용된 최고급 디자인
- 영구적 사용이 가능한 전기화학 분석용 셀 키트

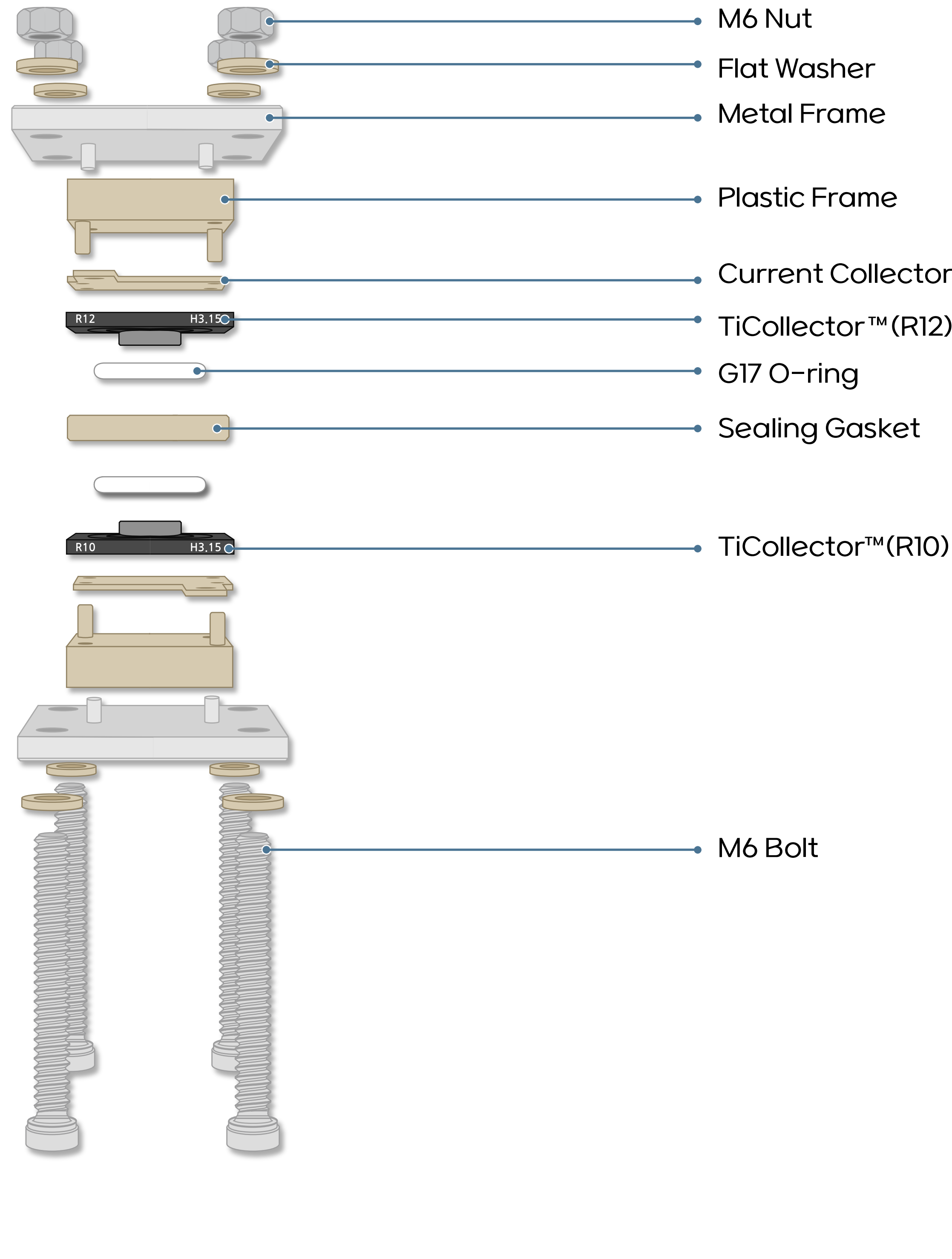


SBK 구성품

연구자를 위한, 기존에는 없던 쉽고 빠르고! 정확한 3전극 분석용 셀 키트

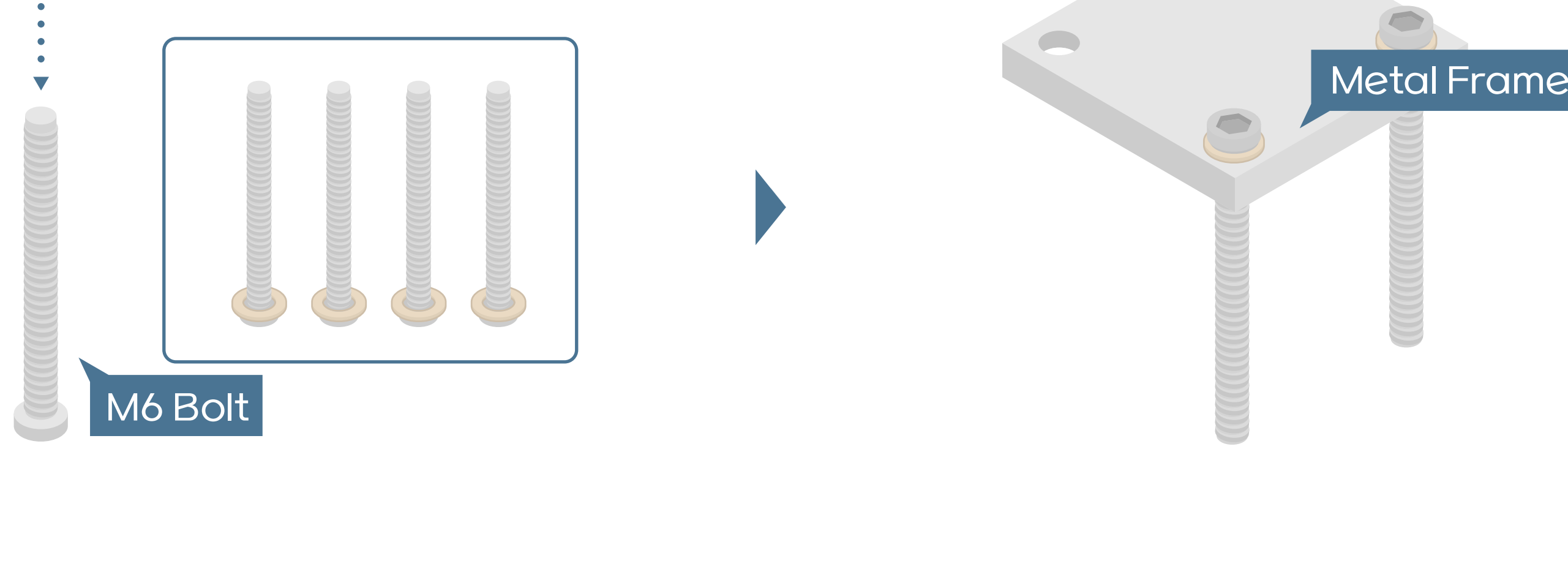


SBK 조립순서

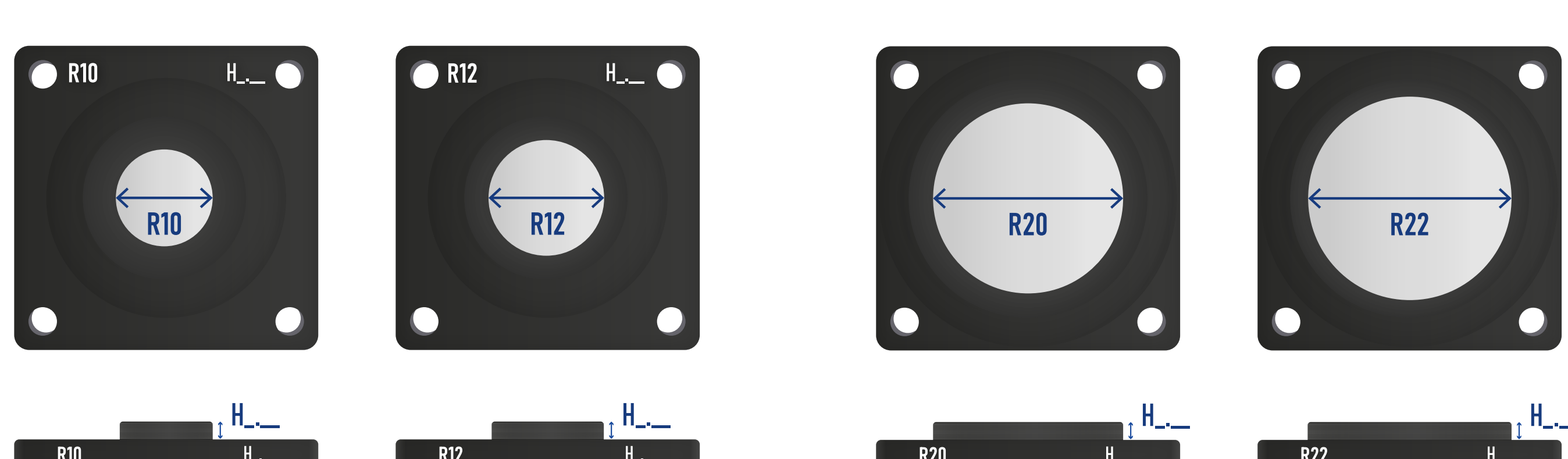


SBK 조립설명

01. 4개의 M6 Bolt + Flat Washer 를 체결 후, Metal Frame 하부에 결합합니다.



TiCollector™이란 무엇인가요?



TiCollector™은 BAT-KIT에서 음극 및 양극의 집전체로 총 2개가 사용됩니다.

TiCollector™	TiCollector™	호환 여부
R 12	R 12	0
R 10	R 10	0
R 12	R 10	0
R 20	R 20	0
R 22	R 22	0
R 22	R 20	0
R 10	R 20	X
R 10	R 20	X
R 12	R 20	X
R 12	R 22	X
R 12	R 22	X

H_ : TiCollector™의 양극 높이(mm)입니다. 이는 사용자의 전극 및 분리막 소재 두께에 따라 EasyCal™에서 제한됩니다.

R_ : TiCollector™ 반응면적을 나타내며, 원의 지름 크기(mm)입니다. 사용자는 TiCollector™의 제품군 중 R10(10mm), R12(12mm), R20(20mm), R22(22mm) 중 선택하여 사용할 수 있습니다.

TiCollector™의 제품에서는 R10 및 R12를 함께 또는 개별적으로 사용할 수 있으며, 마찬가지로 R20 및 R22도 가능합니다.

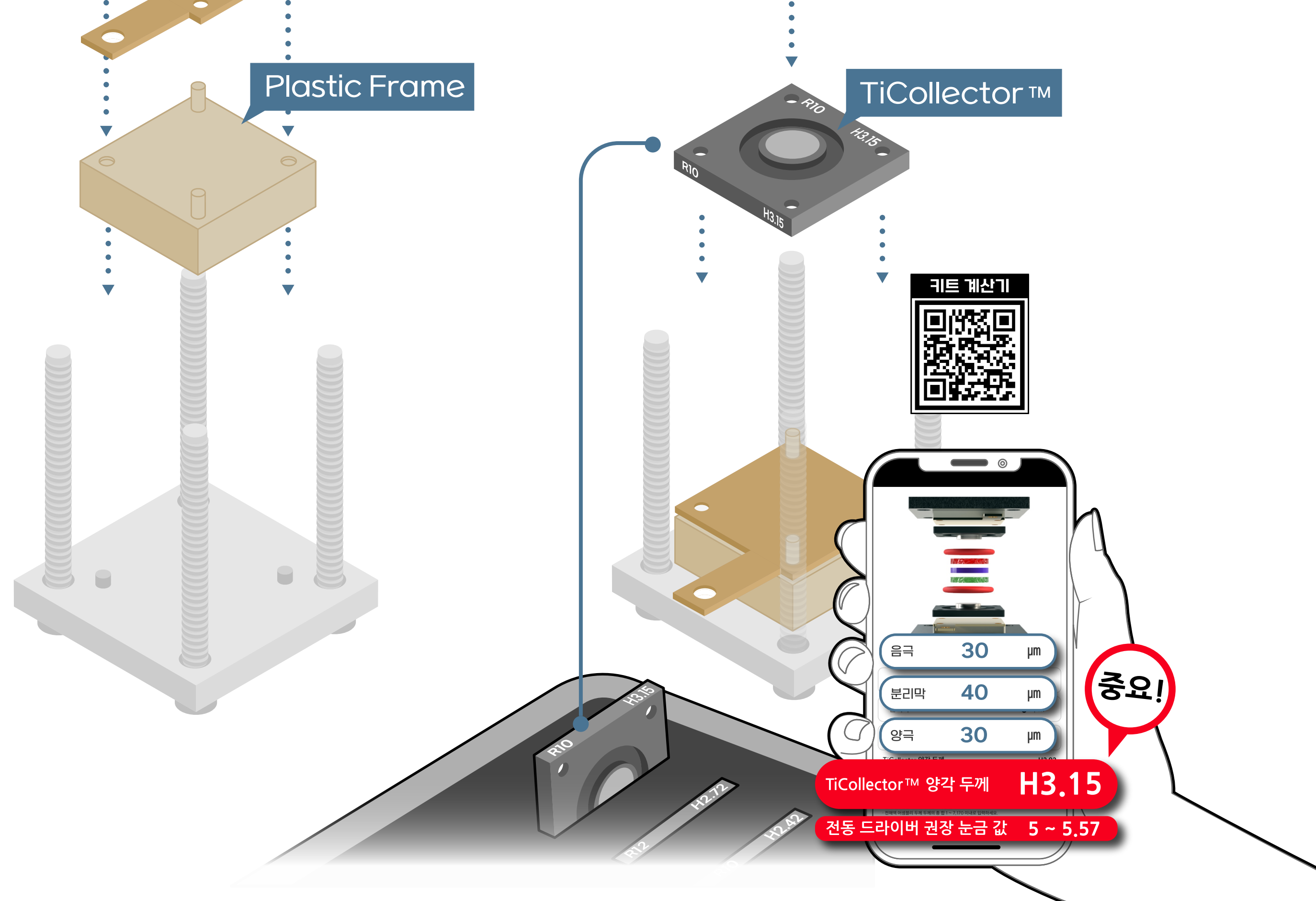
그러나 R10 또는 R12를 R20 또는 R22와 혼합하여 사용할 수 없습니다. 우측의 예시 표를 참고하세요. ▶▶

02. 하부 결합 후, Metal Frame 상부에 Plastic Frame ▶ Current Collector 순서로 결합합니다.

- TiCollector™에 G17 O-ring 장착 후 결합합니다.

주의사항

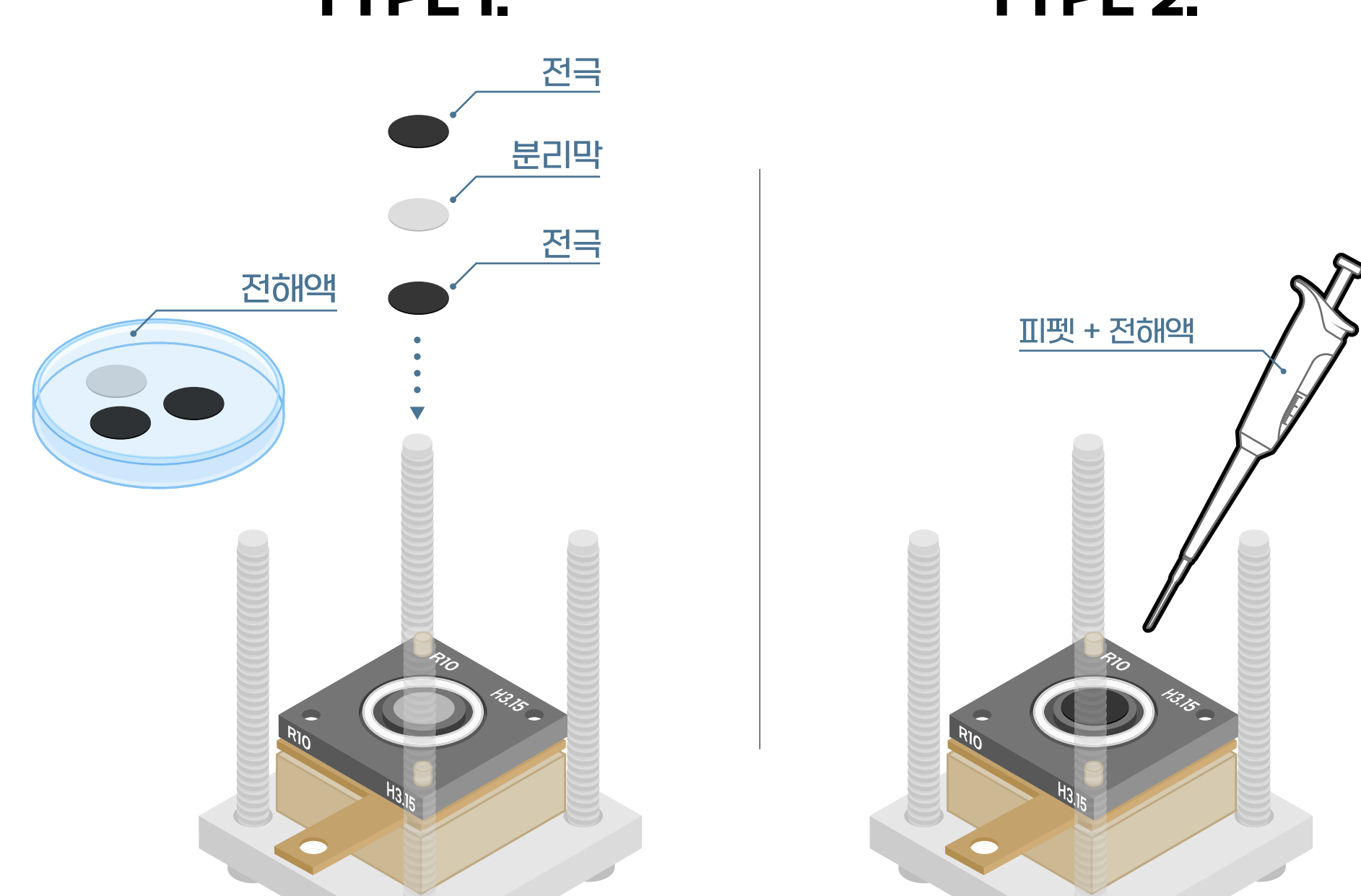
TiCollector™을 선택하기 전에, 홈페이지의 [키트 계산기]를 활용하여 규격에 맞는 제품을 선택하고, G17 O-ring을 장착합니다.



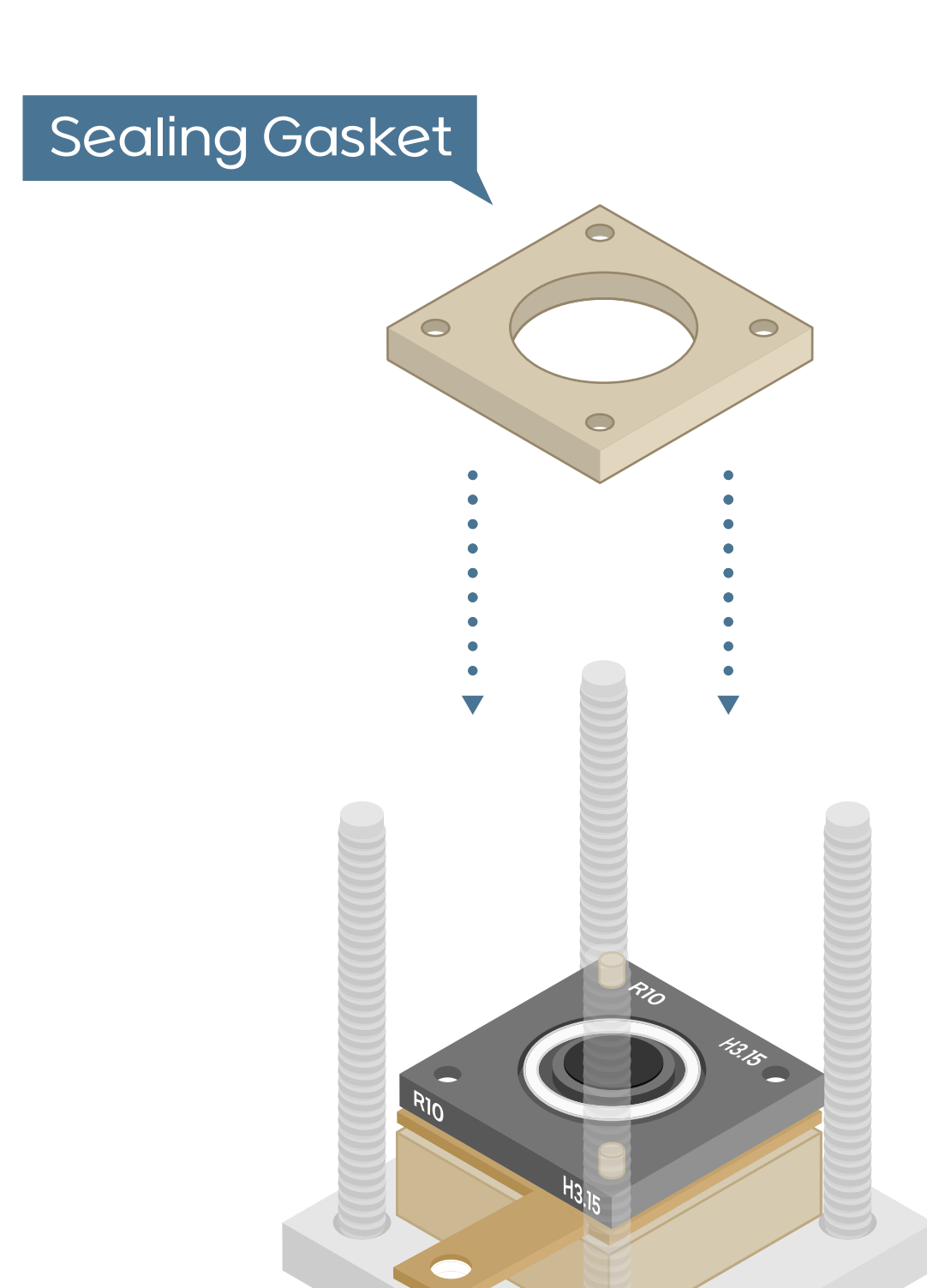
03. 결합 후, 실험 목적에 맞는 타입을 선택하여 TiCollector™ 양극 부위에 [전극 ▶ 분리막 ▶ 전극] 순서로 적용해줍니다.

참고사항 전극-분리막 소재를 미리 전해액에 담지한 후 사용하면 보다 우수한 재현성과 분석 결과를 얻을 수 있습니다. 위 작업은 전극-분리막 소재에 따라 필요하지 않을 수 있으며, 담지 및 진공 함침 시간도 소재에 따라 달라질 수 있습니다.

참고사항 전해액 주입방법은 아래(그림)와 같이 두가지 타입에서 선택하여 적용할 수 있습니다.



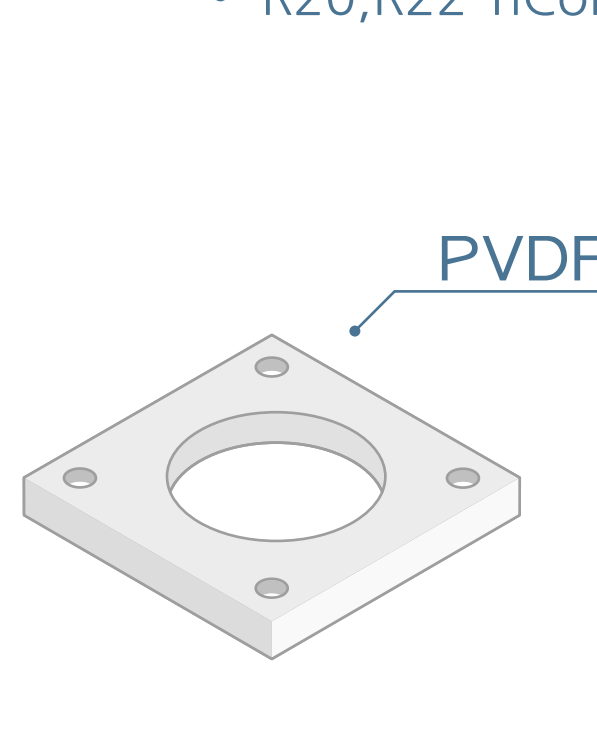
04. 적층 후, Sealing Gasket을 체결해줍니다.



- Sealing Gasket은 2가지 소재로 제공됩니다. 사용자는 아래 표를 참고하여 자신의 물질에 내부식성을 지닌 Sealing Gasket을 선택하세요.

참고사항 Sealing Gasket제품에는 S와 M, 두가지 사이즈가 존재합니다.

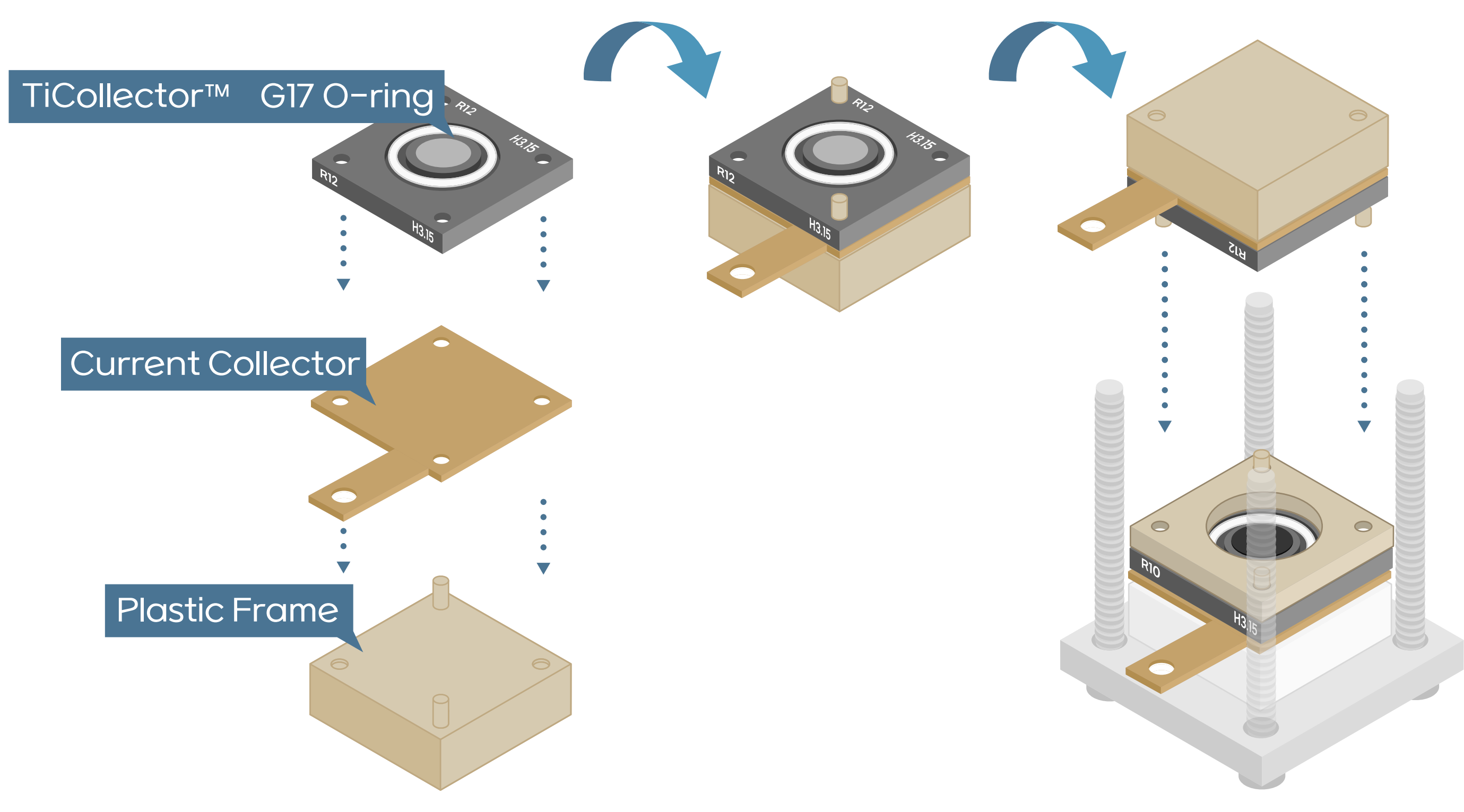
- R10, R12 TiCollector™ 제품 사용시 Sealing Gasket (S) 제품을 선택하세요.
- R20, R22 TiCollector™ 제품 사용시 Sealing Gasket (M) 제품을 선택하세요.



Chemicals	Recommended Gasket
Ethylene carbonate (EC)	PVDF / PEEK
Propylene carbonate (PC)	PVDF / PEEK
Dimethyl carbonate (DMC)	PVDF / PEEK
Diethyl ether (DEE)	PVDF / PEEK
Acetonitrile (ACN)	PVDF / PEEK
Methyl propionate (MP)	PEEK
Ethylmethyl carbonate (EMC)	PEEK
1,2-dimethoxyethane(DME)	PEEK
Tetrahydrofuran (THF)	PEEK
1,3-dioxolane (DOL)	PEEK
Fluorine	PVDF
Chlorine	PVDF / PEEK
Bromine	PVDF / PEEK
Iodine	PVDF
Hydrogen chloride (HCl)	PVDF
Hydrogen bromide (HBr)	PVDF
Nitric acid	PVDF
Sulfuric Acid	PVDF
Sulfolane	PVDF
Sodium hydroxide (NaOH)	PEEK
Potassium hydroxide (KOH)	PEEK
Dimethyl Sulfoxide (DMSO)	Not Recommended

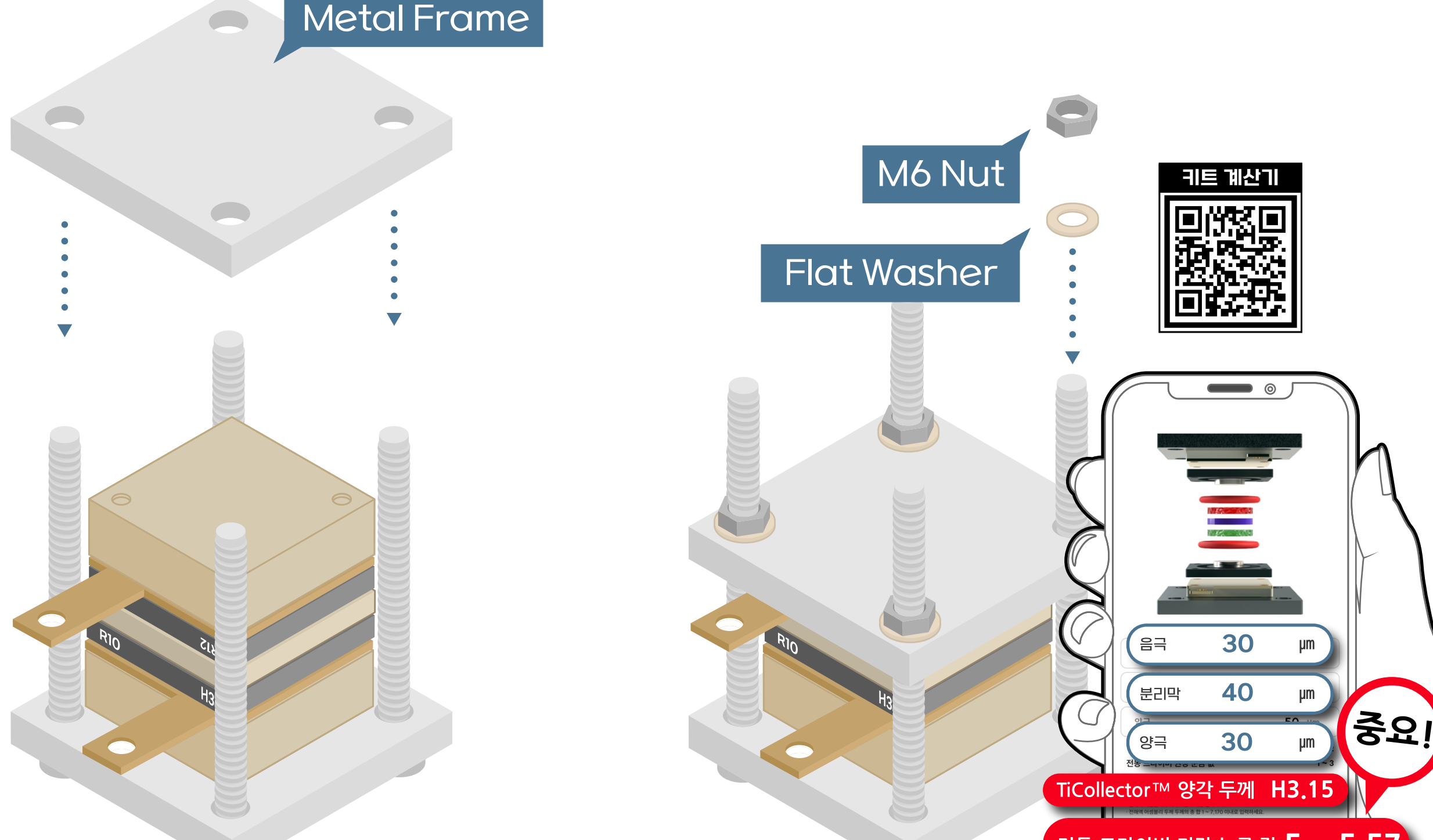
05. Plastic Frame ▶ Current Collector ▶ TiCollector + G17 O-ring 결합한 후, 뒤집어 조립합니다.

[주의사항] 아래 그림처럼 사용되는 2개의 Plastic Frame 돌출 부위(고정 부위)가 서로 어긋나게 조립되어야 합니다.



06. Metal Frame 상부를 뒤집은 상태에서 체결 후, Flat Washer ▶ M6 Nut 순서로 추가 조립합니다.

• 조립 후, 홈페이지 [키트 계산기]를 통해 자신의 '전동 드라이버 권장 눈금 값'을 확인하세요.



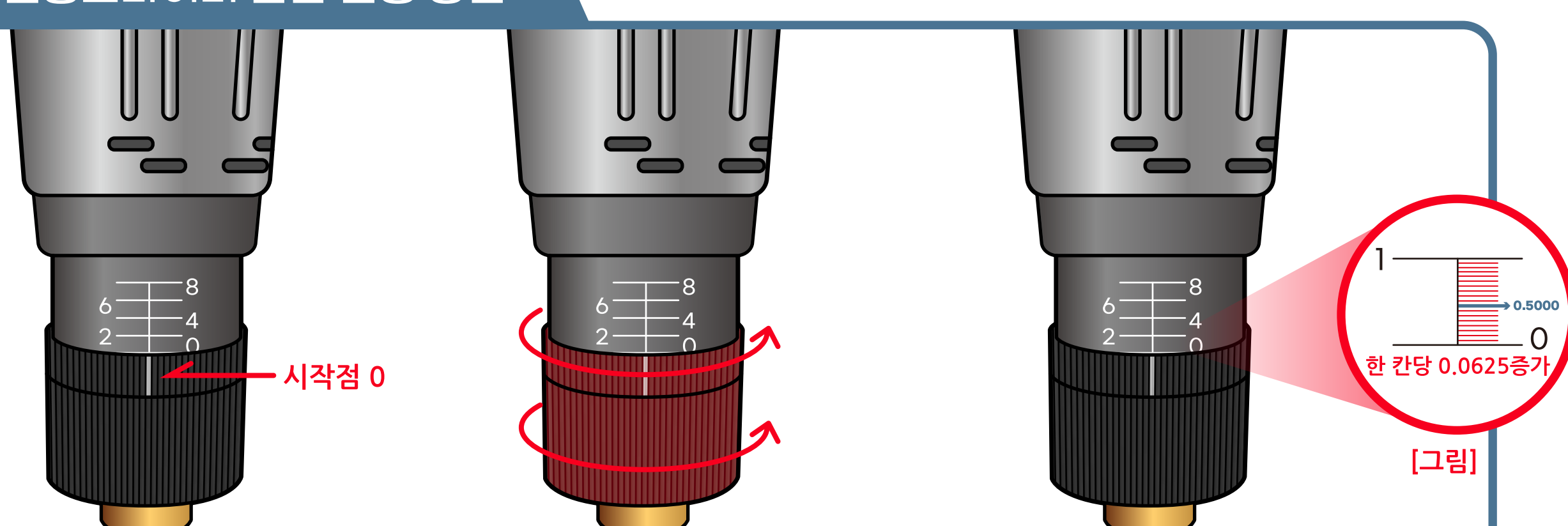
07. [키트 계산기]로 확인한 '전동드라이버 권장 눈금 값'으로 BAT-KIT를 체결합니다.

참고사항 Bat-Kit 제작 지지대의 경우 클램프 / 스탠드 두가지 타입을 이용할 수 있습니다.

참고사항 홈페이지 [키트 계산기]를 통해 '전동드라이버 권장 눈금 값'을 먼저 구해줍니다.

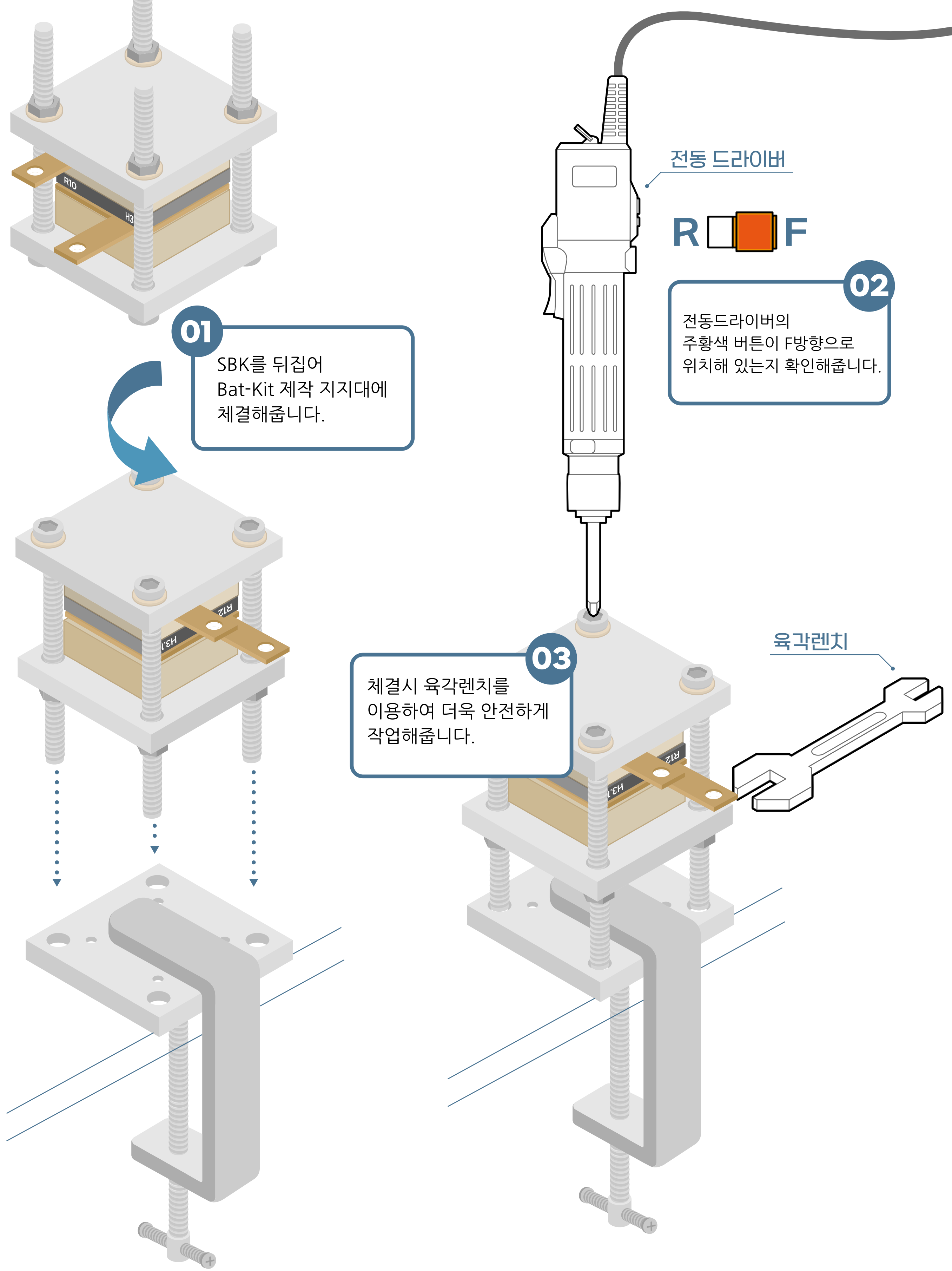


토크 전동드라이버 눈금 설정 방법



- 전동드라이버에는 토크를 조절하기 위한 눈금이 있습니다. 수치를 조절하기 위해서는 조절 부위를 회전 시켜야 합니다.
- 조절 부위를 돌릴 때 멈추는 구간이 존재하며, 이 구간마다 눈금 값이 0.0625씩 증가합니다. 따라서 눈금 값 수치는 0부터 8까지의 범위 내에서 조절됩니다. * 우측 [그림]을 참고하시면 토크 수치 조절 범위를 알 수 있습니다.

TYPE I 클램프 타입

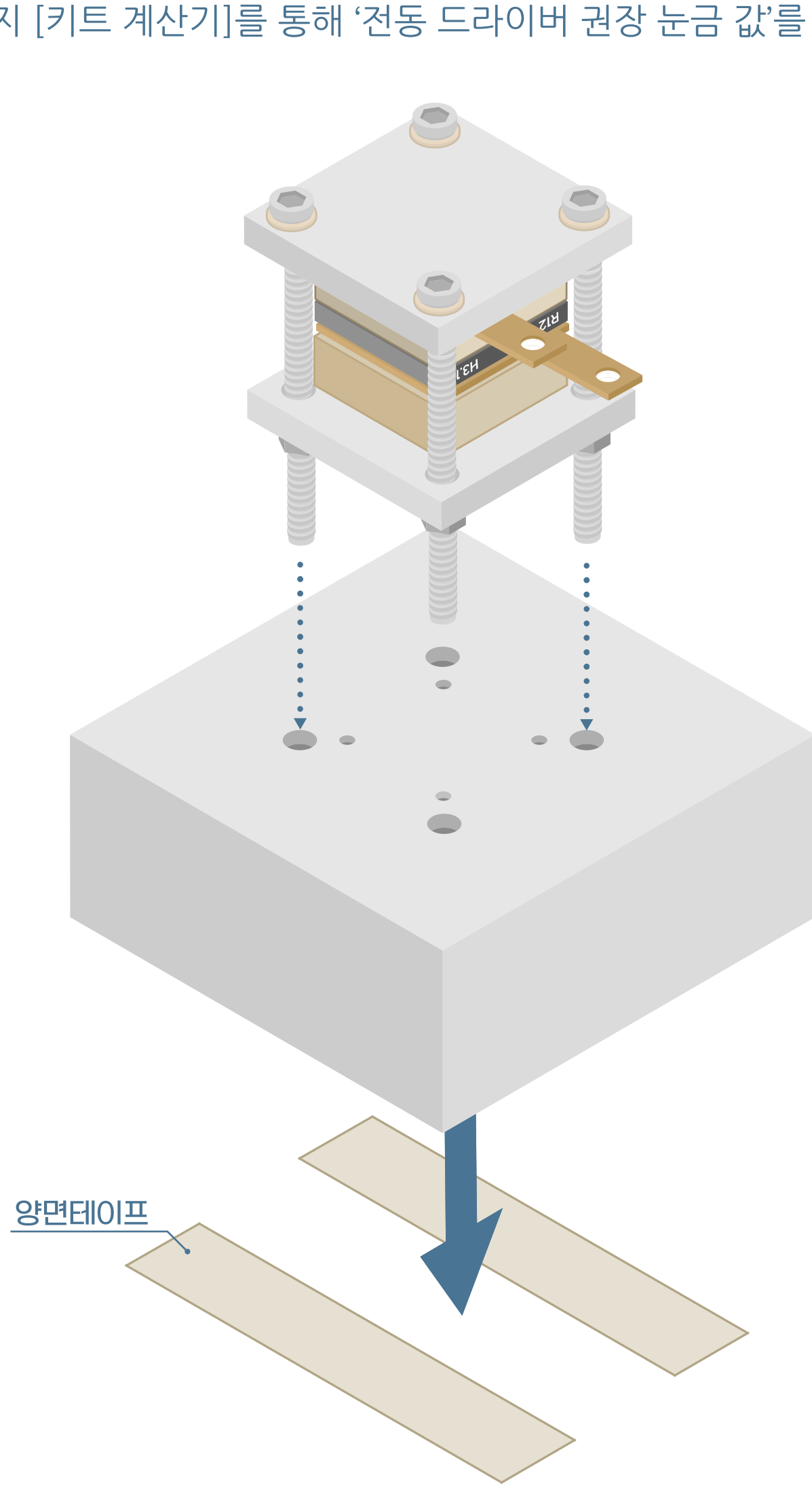


TYPE I 스탠드 타입

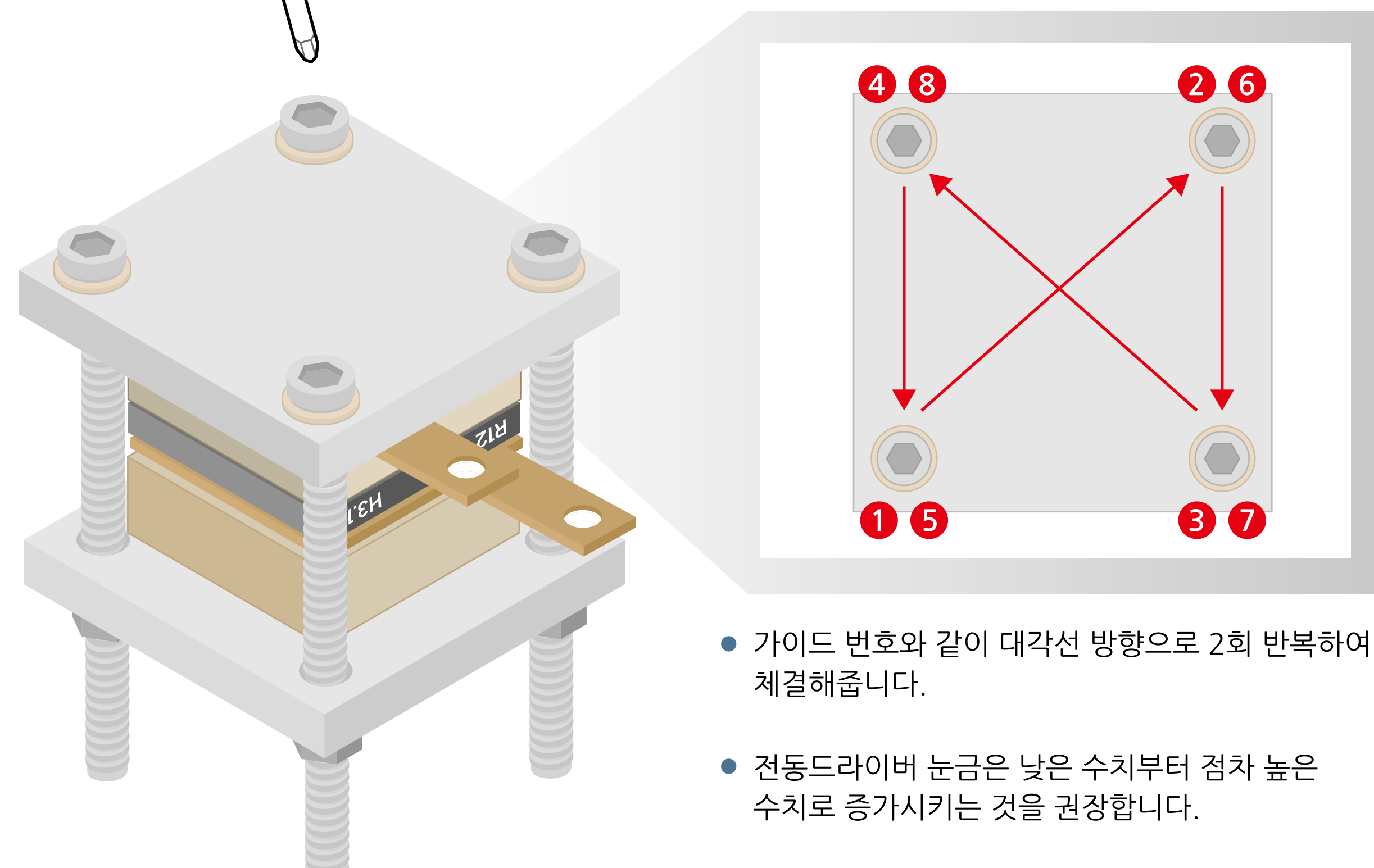
01 클램프 타입과 사용방식은 동일하나 스탠드 타입의 경우 지지대 하부에 양면테이프를 사용하여 더욱 안전하게 이용하는걸 권장합니다.

참고사항 Bat-Kit 제작 지지대의 경우 클램프 / 스탠드 두가지 타입을 이용할 수 있습니다.

참고사항 홈페이지 [키트 계산기]를 통해 '전동 드라이버 권장 눈금 값'을 먼저 구해줍니다.

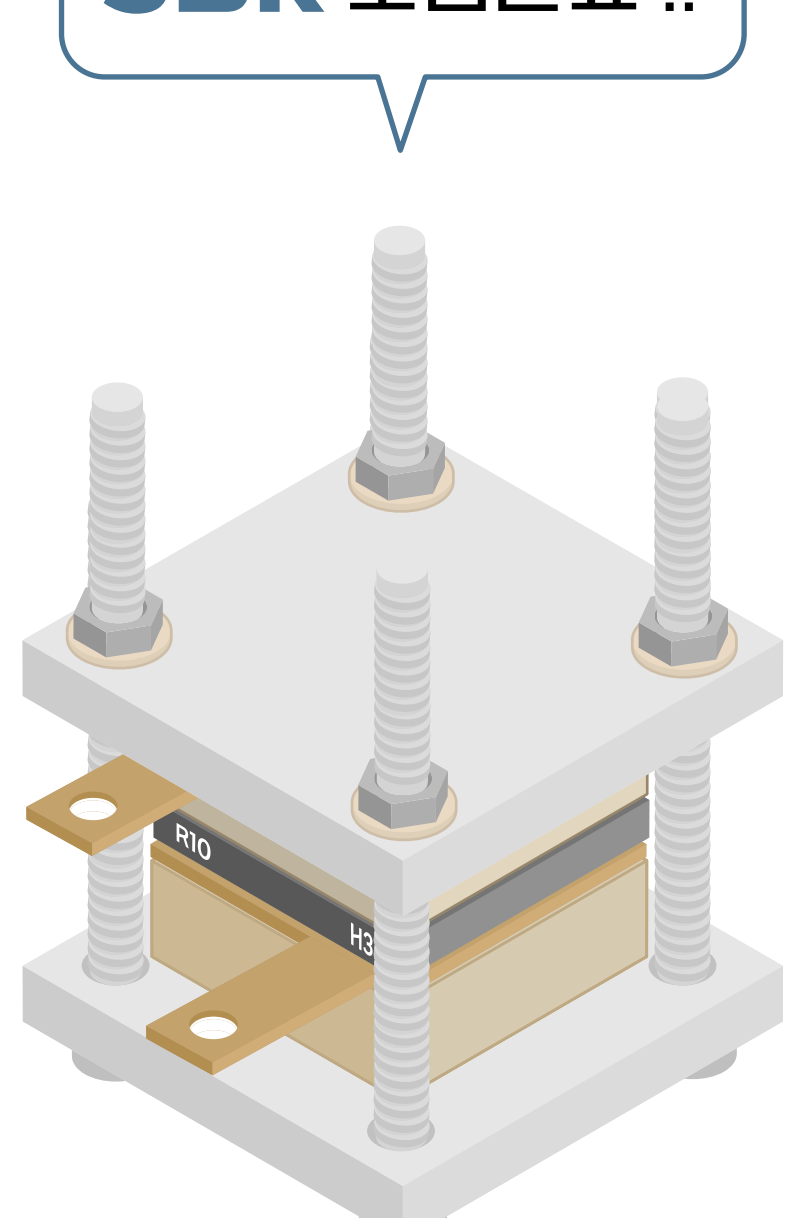


지지대 연결 후 전동드라이버 체결 가이드



08. 체결 가이드와 같이 체결을 완료하셨다면, SBK 조립이 완료됩니다.

SBK 조립완료 !!



Sealed BAT-KIT 분해 및 세정

분해 시 주의사항

- BAT-KIT을 분해할 때는 토크 전동드라이버 대신 육각 렌치와 스패너를 사용하는 것이 안전합니다.
- 화학적 위험을 주의하세요. 분해 과정에서 전해액이 샐 수 있으며, 전극 재료와 전해질이 주변 환경이나 세척 용매와 반응할 수 있습니다. 보호 장비, 안경, 그리고 장갑을 착용하세요.

분해 후 세척 방법

- 모든 일회용 부품과 전극을 적절히 폐기하세요.
- 전해질로 오염된 BAT-KIT 부속품은 충분히 물이나 에탄올로 세척한 후, 40℃ 이하에서 건조하세요.
- 만약, 초음파 장비를 이용하여 세척 시, 5분 이하로 물이나 에탄올로 초음파 세척하는 것이 좋습니다.
- Metal Frame, Current Collector, TiCollector™ 등의 금속이나 코팅된 소재는 서로 겹치지 않도록 조심하며 세척하세요. 이는 흡집, 갈바닉 부식, 코팅 박리를 방지하기 위함입니다.
- 분해 직후 모든 셀 부품을 청소하세요. 전해질이 묻은 상태로 방치하면 부품이 심각하게 부식될 수 있습니다.

Sealed BAT-KIT 주의사항

1. 사용설명서 내용에 맞게 제품을 조립하여 사용해 주세요.
2. 본 제품을 개조하지 마세요.
3. 본 제품의 보장 사용 온도 범위는 -20 ~ 60℃입니다.
4. 전해액의 종류에 따라 Sealing Gasket의 소재를 올바르게 선택하여 사용하셔야 합니다.
5. G17 O-ring은 1회용입니다. 재사용을 금합니다. 재사용 시 전기화학 분석 성능의 재현성이 현저히 떨어집니다.
6. 제품 체결 시 권장되는 전동드라이버 눈금 값 외에 더 강하게 조이지 마세요. Metal Frame 제품에 손상이 갈 수 있습니다.
7. 전동드라이버를 이용하여 제품 체결 시 M6 Bolt가 마모되지 않게 사용해 주세요.
8. 전동드라이버를 이용하여 체결 시 BAT-KIT 제작 지지대 사용을 권장합니다.
9. 전동 드라이버 사용설명서를 추가로 참고해 주세요.
10. 본 제품 사용 후 제품을 바로 분해하여 세척하는 것을 권장합니다.
11. 본 제품 사용 후 제품 세척 시 와이프를 같은 부드러운 소재를 이용하여 가볍게 닦아주시면서 세척해 주세요.
12. 세척 용액으로 증류수와 에탄올만을 사용해 주세요. (아세톤 사용 시, 부식의 우려가 있습니다.)
13. Sonication 장비로 세척할 때는 3분을 넘지 않도록 주의해 주세요. 또한, 흡집이 생길 수 있는 Metal Frame, Current Collector, TiCollector™ 제품은 개별적으로 세척해 주세요.
14. 본 제품을 떨어뜨리거나 충격을 주지 마세요.
15. 본 제품의 소재들을 화기에 가까이 두지 마세요.
16. 본 제품의 소재들에 가스 및 변형이 생겼을 경우 교체하여 사용하셔야 합니다.

Sealed BAT-KIT Specifications

SBK Specifications

Height	66 mm
Width	60 mm
Length	52 mm
Weight	~ 207g
Separator diameter	10 ~ 24 mm
Electrode diameter	10, 12, 20 mm
Operational temperature	- 20 to 60 °C
Force	~ 0.9 N

품질 보증

Bat-Kit을 구매해 주셔서 감사합니다. 당사 배터리 키트는 엄격한 품질관리를 거친 만족하실 수 있는 상품입니다.
보증기간내에 이상이 생긴 경우 본 보증서를 본 제품과 함께 구입점에 제시하시면
보증기준에 따라 신제품으로 교환하여 드립니다.

※배터리의 조립과정에서 설명서에 명시된 주의사항은 꼭 지켜주십시오
(주의사항을 어겨 발생한 안전사고는 당사에서는 민사상, 형사상 어떤 책임도 없습니다.)

※보증기준을 자세히 읽어주십시오

보증기간

- 제품 구입일로부터 6개월이 경과되지 않는 시점으로 합니다.

보증기준

- 배터리 키트를 구입하신 날짜로부터 보증기간 내에 제조의 결함에 의해 조립성 저하 [작동불량]이 된 경우 구입처의 확인 후 신제품으로 교환해 드립니다.
- 최초에 수령한 제품의 부품이 설명서의 내용과 종류, 수량이 일치하는지 확인바랍니다. 부품의 종류나, 수량이 내용과 다를 경우 신제품으로 교환해 드립니다.

품질보증 제외

- 전기화학 배터리 키트의 설명서에 명시된 것 이외의 목적으로 사용한 경우
- 배터리 조립중 숏트(단락) 시키거나, 화기의 접근등 안전수칙에 위배된 경우
- 배터리 조립키트를 개봉후 장기간 노출되어 기능이 저하되는 경우
- 사용상 혹사나 과실 또는 사고에 의해서 생긴 것으로 판단되었을 경우

예시

- a) 공급한 키트에 포함된 것 이외의 다른 부품을 사용하여 고장, 결함, 결손이 생긴 것
 - b) 배터리의 조립키트를 개조하거나, 과부하가 생길 수 있는 환경에서 사용함으로써 생긴 것
 - c) 보관중 방전된 상태로 장기간 방치한 경우
 - d) 배터리의 조립키트 부품이 변형되었거나, 파손되어 있는 경우
 - e) 설명서에 지시된 조립방법 외에 다른 방법으로 조립하여 손상이 발생한 경우
- 천재지변, 화재, 해난, 동난 및 침수등의 불가항력으로 인해 생긴 파손 또는 조립 불가로 기능이 저하되는 경우

기술 지원

이 제품에 대한 기술 지원은 **Bat-Kit**에서 독점적으로 제공합니다.

(14558) 경기도 부천시 조마루로 385번길 92, 부천U1센터 915호

Room 915, U1center, 92, Jomaru-ro 385beon-gil, Bucheon-si, Gyeonggi-do, Republic of Korea

+82-70-8708-2427

contact@bat-kit.com

+82-70-4833-2425

www.bat-kit.com